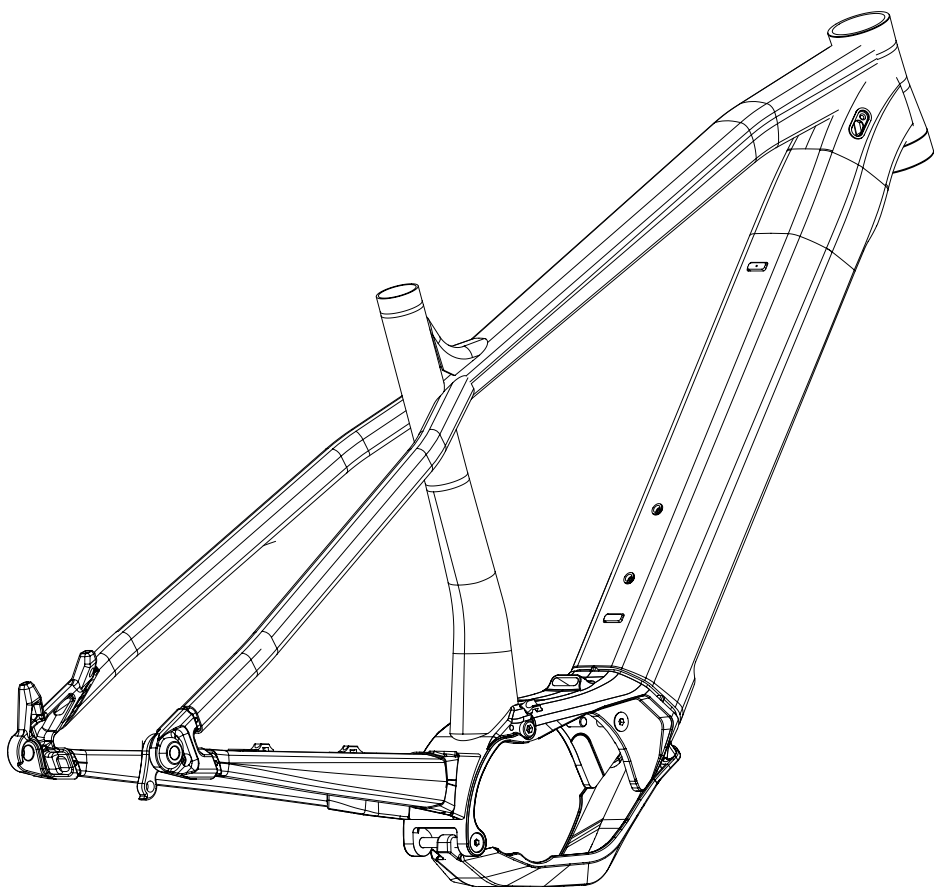


# SERVISNÍ MANUÁL ROCK MACHINE RM-E02



# SERVISNÍ MANUÁL ROCK MACHINE

Rock Machine Vám gratuluje ke koupi Vašeho nového výrobku. V naší společnosti klademe při volbě materiálů a jejich zpracování důraz na nejvyšší kvalitu, životnost a funkčnost. Naše jméno je symbolem podmanivého vzhledu, koncepce a designu.

Abyste si mohli na Vašem kvalitním výrobku Rock Machine užívat neomezený požitek a mnoho let se těšit z radosti z jízdy, je třeba dodržovat určitá pravidla, která jsou vymezena a specifikována v Návodu k obsluze. Ten jste obdrželi k Vašemu kolu.

Rock Machine dodává vysoce kvalitní jízdní kola výhradně do specializovaných obchodů. Tyto výrobky jsou již částečně sestaveny.

Jízdní kolo smí do konečného stavu způsobilého k jízdě uvést výhradně autorizovaný prodejce Rock Machine. To se týká především základního seřízení odpružených komponentů, předního a zadního měniče a brzdových systémů. Tím je zaručena maximální bezpečnost při užívání výrobku.



## VAROVÁNÍ

### VAROVÁNÍ SOUVISEJÍCÍ S MECHANICKÝMI PRACEMI

K sestavení a prvnímu seřízení jízdního kola jsou nutné odborné dovednosti a speciální nářadí. Tyto úkony by měli provádět pouze pracovníci autorizovaného servisu. Jízda na kole, u kterého nebyly mechanické práce provedeny správně, může být nebezpečná. I zdánlivě banální nedostatek, jako je například nedotažený šroub, může časem zapříčinit zlomení dílu a následnou ztrátu kontroly jezdce nad bicyklem a nehodu. Proto doporučujeme opravy a údržbu jízdního kola vždy svěřit autorizovanému servisu. Vaše bezpečnost závisí na správné údržbě jízdního kola. Pracovníci autorizovaného servisu mají speciální kvalifikaci a znalosti.



## VAROVÁNÍ

Jakékoli úpravy mohou vést k tomu, že rám, vidlice nebo jiné díly přestanou být bezpečné. Použití neschváleného komponentu nebo nesprávná montáž dílů mohou způsobit nadměrné mechanické namáhání jízdního kola nebo jeho dílů. Úpravy rámu, vidlice či jiných komponentů mohou zhoršit ovládání jízdního kola a způsobit pád. Neobrušujte, neprovrtávejte ani nepilujte žádné díly, neodstraňujte záložní zajišťovací prvky, neinstalujte nekompatibilní vidlice ani neprovádějte jiné úpravy. Než ke svému jízdnímu kolu přidáte jakékoli příslušenství nebo na něm vyměníte jakýkoli díl, poraďte se s pracovníky servisního střediska, abyste získali jistotu ohledně jeho kompatibility a bezpečnosti.

## KATEGORIE KOLA

### e-Blizz

Horské kolo je vybaveno zadním odpružením a je konstruováno pro „standardní“, „závodní“, „cross-country“ nebo „singletrack-trail“ jízdu za předpokladů dodržení provozních podmínek typu 3:

### Provozní podmínky typu 3

Jízda po pěšinách, přejezd malých překážek a středně náročných technických pasáží a také úseků, kde se pláště krátkodobě nenacházejí na zemi; skoky a dropy menší než 61 cm (24“).



## PREVENCE POŠKOZENÍ

Pokud kolo převážíte v krabici, ujistěte se, že je dobře chráněno například měkkým pěnovým obalem. Ujistěte se, že žádné cizí předměty nebo jejich nadměrný tlak nemohou poškodit rám. Vezměte, prosím, na vědomí, že záruka se nevztahuje na poškození vzniklé při přepravě.

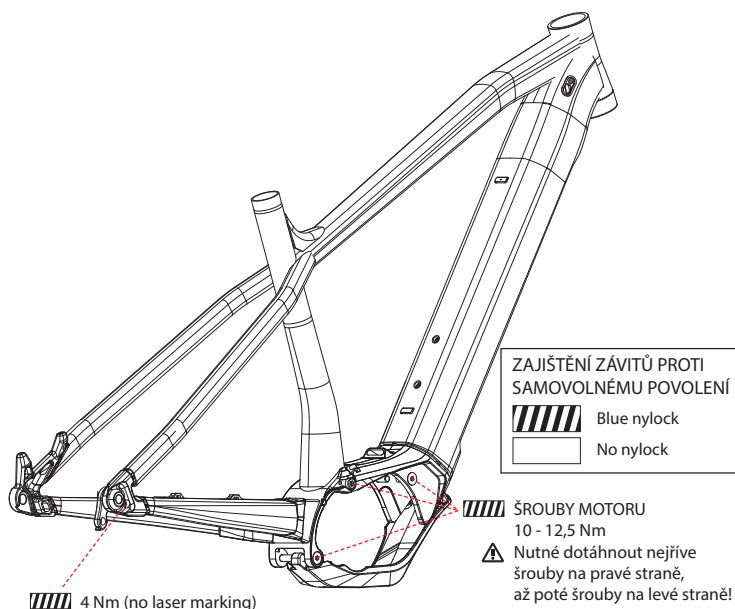
# SERVISNÍ INTERVALY

- Velký servis – V servisním středisku 1× ročně nebo po 200 hodinách jízdy.
- Kontrola dotažení pohyblivých částí před každou jízdou. Důsledně dodržujte předepsané utahovací momenty jednotlivých spojů (viz. schéma níže).
- Mazání ložisek a čepů 1× za / roku.
- Přesnou podobu servisního plánu a plánu údržby svého kola konzultujte s Vaším prodejcem, který jej navrhne v závislosti na modelu Vašeho kola a způsobu jeho používání. Výše uvedené intervaly jsou doporučené maximální intervaly pravidelné údržby kola, tj. nelze je v žádném případě prodloužit. V případech intenzivnějšího užívání kola nebo na základě instrukcí prodejce doporučujeme jejich zkrácení a rozšíření rozsahu prováděných úkonů. Např. v případech, kdy je kolo provozováno ve zhoršených klimatických podmínkách, těžkém terénu nebo kdy je kolo vybaveno specifickými komponenty pro které výrobce určil jiný interval a rozsah pravidelné údržby (přesné instrukce k servisu specifických komponent poskytnete váš prodejce).



## VAROVÁNÍ

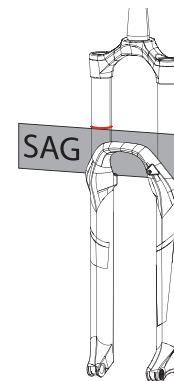
Nedodržování servisních intervalů a předepsaných utahovacích momentů může mít za následek ztrátu záruky.



# NASTAVENÍ VIDLICE

## NASTAVENÍ TVRDOSTI VIDLICE (SAG)

- V závislosti na stylu jízdy a způsobu použití by sag měl být v rozmezí 20-30 %.
- Tato procenta jsou uvedena přímo na vnitřní straně pravé nohy vidlice.
- Vidlice musí být při jakémkoliv nastavování vždy odemknuta.
- Posuňte gumový indikační kroužek umístěný na vnitřní noze vidlice k prachovému těsnění.
- Posadte se na kolo celou svou váhou a poté z něj opatrně slezte, aniž byste je rozhoupali.
- Zkontrolujte pozici kroužku a ujistěte se, že je vidlice nastavena podle hodnot v tabulce (viz. níže), popřípadě upravte tlak ve vidlici podle potřeby.



## NASTAVENÍ ODSKOKU VIDLICE

- Odskok je označen pro rychlost, jakou se vidlice po absorpci nárazu vrací do původní polohy. Ovládání nastavení odskoku se obvykle nachází na spodní straně nohy vidlice.
- Za jízdy v sedle sjedte z hrany o výšce 10 -15 cm.
- Zhoupne-li se vidlice 1-2krát, je správně nastaven.
- Zhoupne-li se vidlice více jak 3krát, je nastaven příliš rychlý odskok.
- Nezhoupne-li se, je nastaven pomalý odskok.

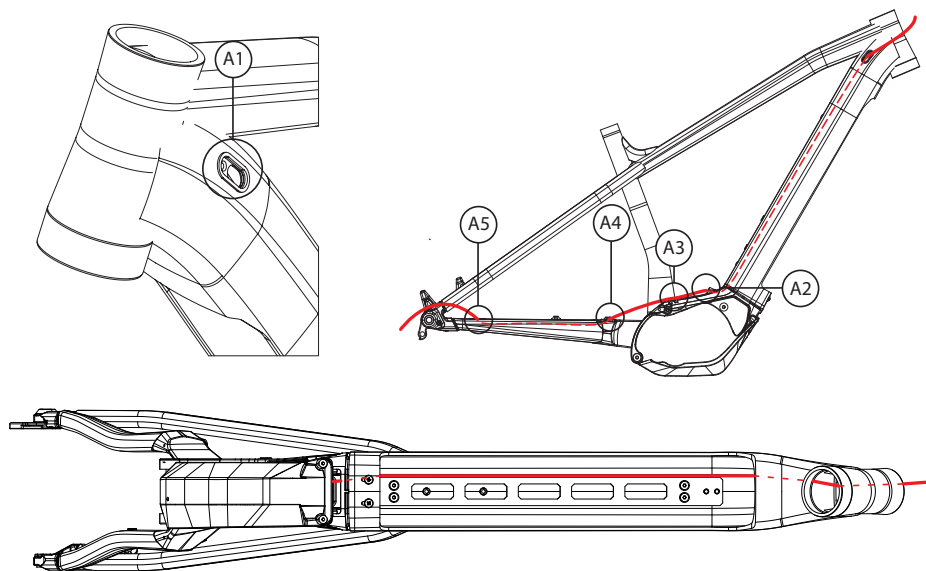
# SERVIS

## VÝMĚNA BOWDENŮ A HADIC

Uvnitř profi lů konstrukce rámu kola jsou vytvořena pomocí vodících tunelů vedení. Vedení umožňují snadnou a rychlou výměnu bowdenů a hadic v jejich v plné délce, bez nutnosti přerušení.

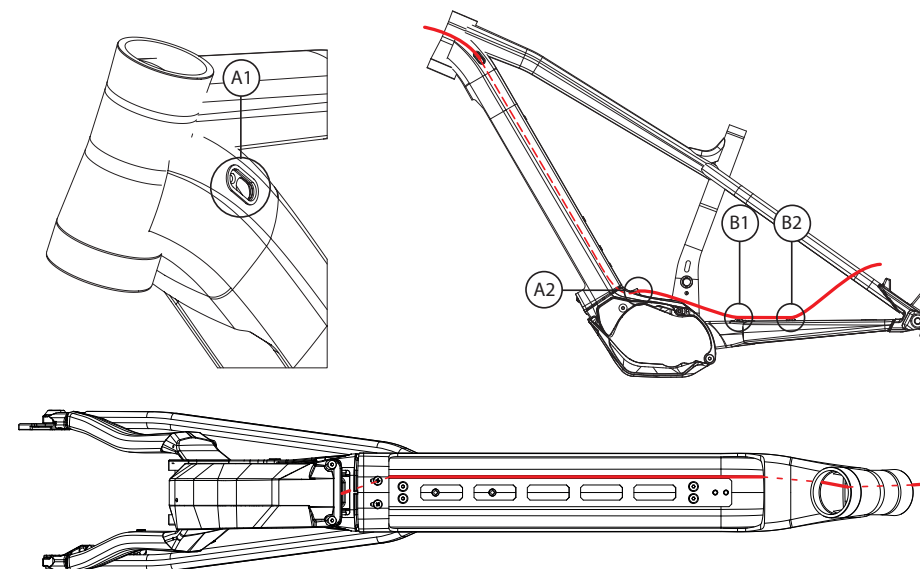
### 1 VÝMĚNA BOWDENU ZADNÍHO MĚNIČE

- 1.1 Vysuňte starý bowden z vedení v rámu.
- 1.2 Vsuňte nový bowden do rámu otvorem **A1** a vysuňte ven otvorem **A2**.
- 1.3 Připevněte bowden k úchytu **A3** pomocí stahovacího pásku.
- 1.4 Vsuňte bowden otvorem **A4** do zadní stavby a vysuňte ven otvorem **A5**.



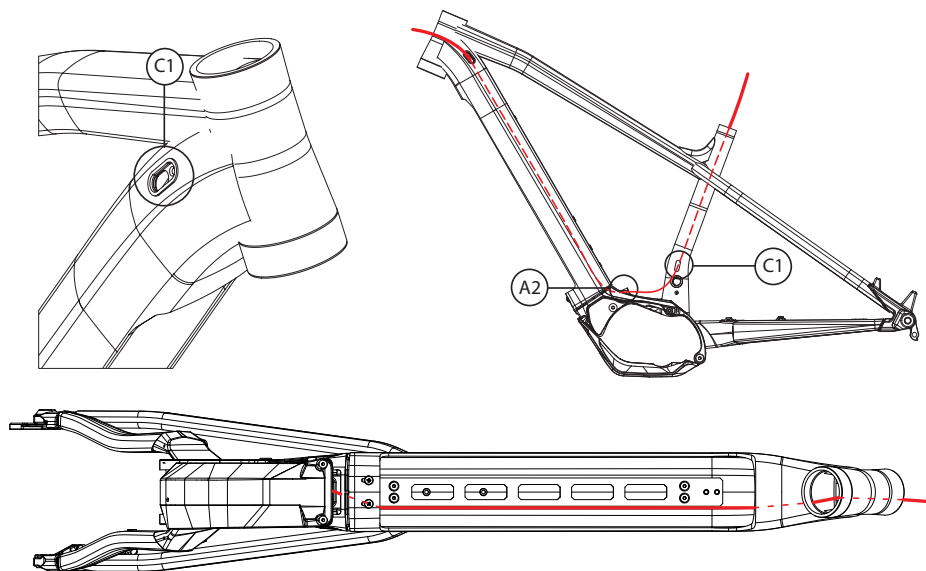
### 2 VÝMĚNA HYDRAULICKÉ HADICE ZADNÍ BRZDY

- 2.1 Vysuňte starou hadici z vedení v rámu.
- 2.2 Vsuňte novou hadici do rámu otvorem **A1** a vysuňte ven otvorem **A2**.
- 2.3 Připevněte bowden k úchytu **B1**.
- 2.4 Připevněte bowden k úchytům **B2** a **B3** pomocí stahovacích pásků.



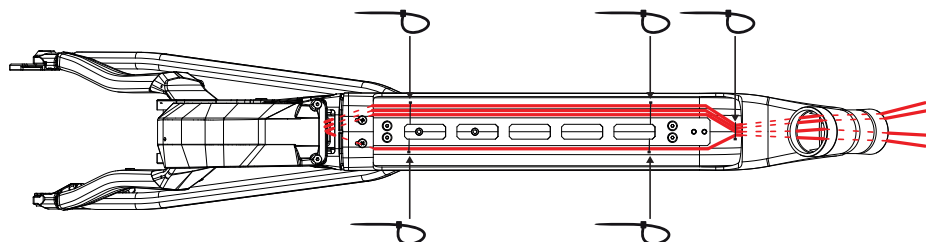
### 3 VÝMĚNA BOWDENU TELESKOPICKÉ SEDLOVKY

- 3.1 Vysuňte starý bowden z vedení v rámu.
- 3.2 Vsuňte nový bowden do rámu otvorem **C1** a vysuňte ho ven otvorem **A2**.
- 3.3 Vsuňte bowden otvorem **C2** a protáhněte ho sedlovou trubicou.



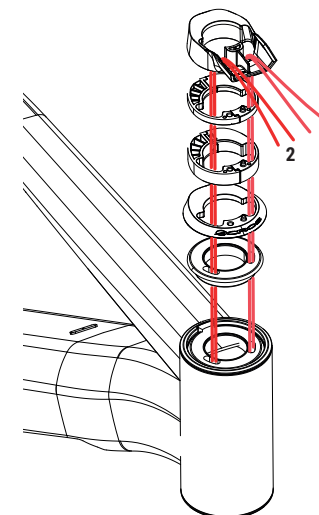
### 4 PŘIPEVNĚNÍ BOWDENŮ, HYDRAULICKÉ HADICE A KABELU DISPLEJE

- 4.1 Připevněte bowdeny, hydraulickou hadici a kabel displeje k liště dokovací stanice stahovacími pásky.
- 4.2 Bowden teleskopické sedlovky dotáhněte tak, aby jím šlo posouvat.
- 4.3 Navlečte na bowdeny, hydraulickou hadici a kabel displeje pěnový návlek **Jagwire SFA07A5M** dlouhý pouze po hlavové složení.



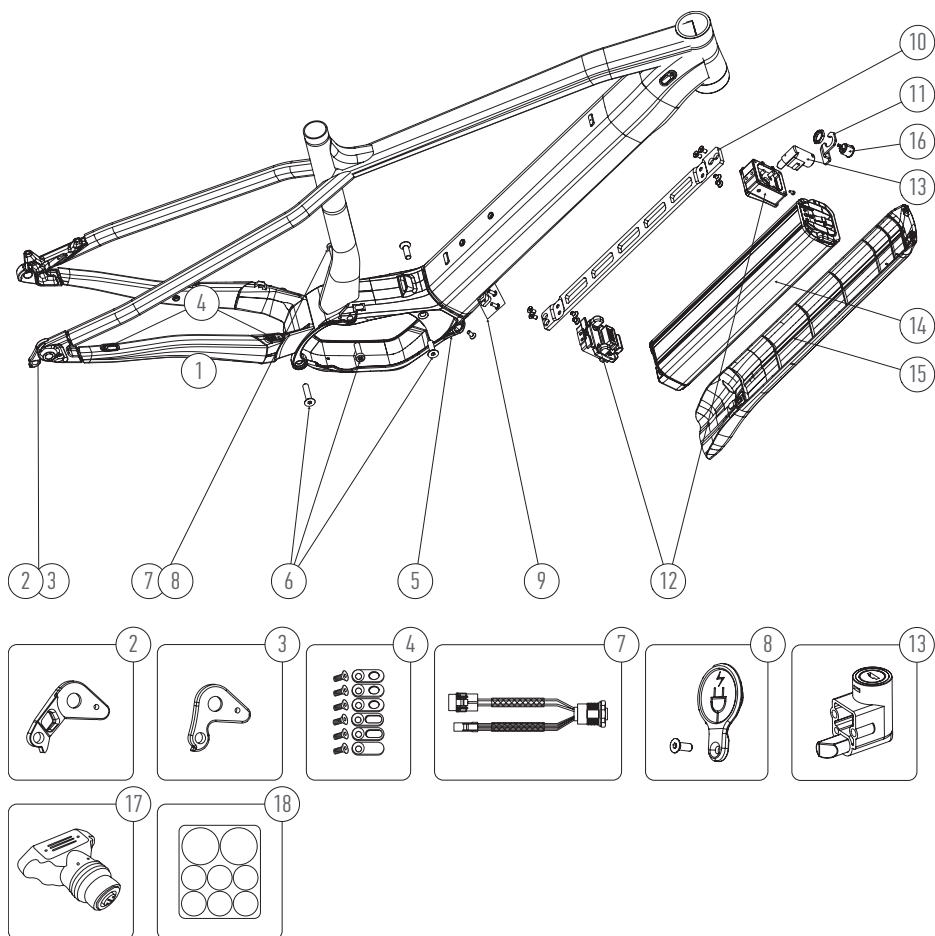
### 5 PROVLEČENÍ BOWDENŮ, HYDRAULICKÉ HADICE A KABELU DISPLEJE HLAVOVÝM SLOŽENÍM A DISTANČNÍMI KROUŽKY

- 5.1 Provlečte bowdeny, hydraulickou hadici a kabel displeje víčkem ložiska hlavového složení a distančními kroužky tak, aby bowden teleskopické sedlovky a kabel displeje byly vpravo z pohledu zepředu (1).
- 5.2 Řadící bowden a hydraulickou hadici zadní brzdy protáhněte tak, aby byly vlevo z pohledu zepředu (2).



#### KOMPATIBILITA

Brzdový kotouč	přední	Ø 180 - 203 mm
	zadní	Ø 160 - 203 mm
Plášť		max. 29" x 2,6"
Převodník	1x	max. počet zubů 36
Hlavové složení		BC 1-1/8" *1.5" ACROS AZX-220 ZS44, BLOCK-LOCK
Středové složení		Shimano STePS Middle Drive Unit
Objímka sedlovky		Ø 34.9 mm
Sedlovka	Ø 30.9 mm	min. zasunutí 100 mm
Zadní pevná osa		Shimano BOOST 12 x 148 mm



ORIGINÁLNÍ PŘÍSLUŠENSTVÍ		
Č.	POPIS	BFI OBJ. KÓD
1	CHRÁNIČ ŘETĚZOVÉ STAVBY	087.8001.00001-196
2	HÁK ZADNÍHO MĚNIČE SHIMANO DIRECT MOUNT	013.0002.00089-377
3	HÁK ZADNÍHO MĚNIČE SHIMANO/SRAM	013.0002.00137-372
4	SADA PRO VNITŘÍ VEDENÍ ŘAZENÍ A BRZD	013.0003.00095-372
5	SKID PLATE	013.0019.00001-372
6	SADA ŠROUBŮ UCHYCENÍ MOTORU	598.1303.00022
7	NABÍJECÍ KONEKTOR	095.0008.00019-396
8	KRYT KONEKTORU	095.0010.00023-372
9	COVER LOCKHOLD	013.0017.00016-372
10	DOCKING PLATE	095.0010.00018-372
11	DRŽÁK SPÍNAČE	095.0010.00019-372
12	DRŽÁK BATERIE	095.0013.00022-396
13	ZÁMEK DRŽÁKU BATERIE	098.0002.00093-276
14	BATERIE 503 WH	095.0003.00073-396
15	KRYT BATERIE	013.0020.00003-196
16	SPÍNAČ	095.0016.00003-396
17	NABÍJECÍ ADAPTÉR	095.0012.00007-396
18	SADA OCHRANNÝCH SAMOLEPEK	087.7000.00009-196



#### SMART TIPS

Pro zlepšení jízdních vlastností, komfortu a prevenci defektů doporučujeme instalaci bezdušového systému.

# #INTRAILWETRUST

Rock Machine je registrovaná obchodní značka společnosti  
BIKE FUN International

---

Areál Tatry 1445/2  
742 21 Kopřivnice

---

[www.rockmachine.us](http://www.rockmachine.us)