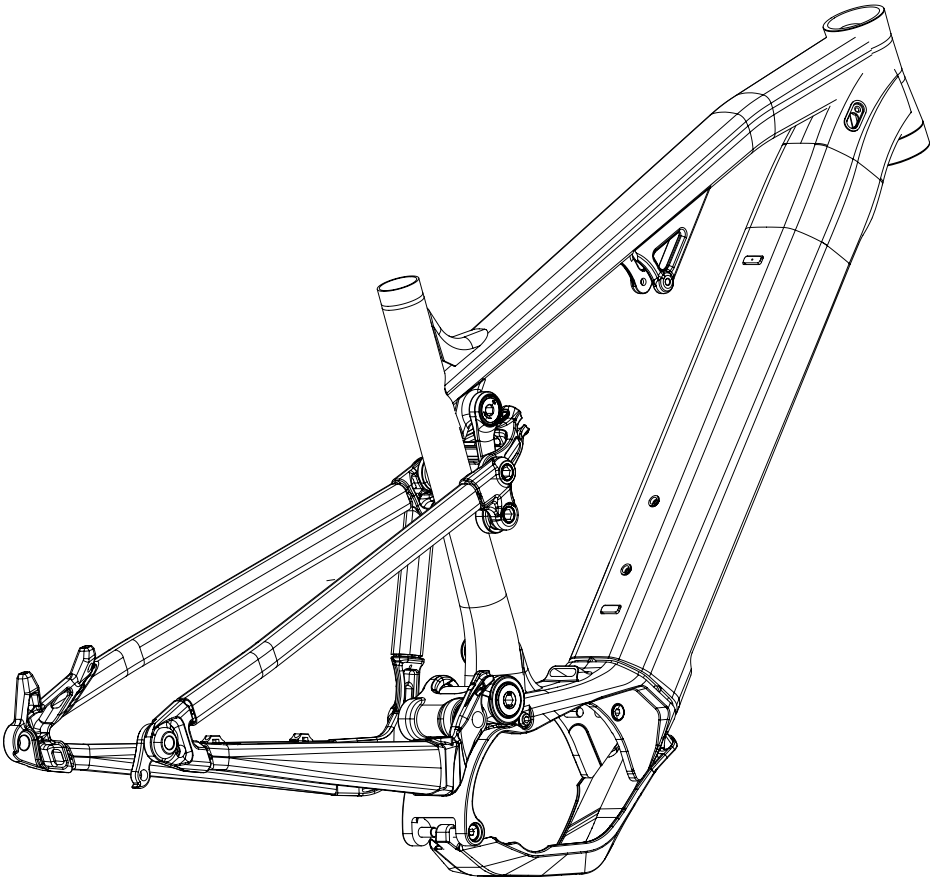


# WARTUNGS- HANDBUCH ROCK MACHINE RM-E01



# WARTUNGSHANDBUCH ROCK MACHINE

Rock Machine gratuliert Ihnen zum Kauf Ihres neuen Produkts. Bei Materialauswahl und Verarbeitung achten wir in unserem Unternehmen auf höchste Qualität, Lebensdauer und Funktionalität. Unser Name ist ein Symbol für bestechendes Erscheinungsbild, Konzept und Design.

Um Ihr hochwertiges Rock-Machine-Produkt uneingeschränkt genießen zu können und noch viele Jahre Spaß am Fahren zu haben, müssen Sie gewisse Regeln einzuhalten, die in der Bedienungsanleitung festgelegt und spezifiziert sind. Diese haben Sie zusammen mit Ihrem Fahrrad erhalten.

Rock Machine liefert hochwertige Fahrräder ausschließlich an Fachhändler. Diese Produkte sind bereits teilweise vormontiert.

Das Fahrrad darf ausschließlich von einem autorisierten Rock-Machine-Händler in den fahrtüchtigen Zustand versetzt werden. Dies betrifft insbesondere die Grundeinstellung der gefederten Bauteile, des Umwerfers, Schaltwerks und der Bremssysteme. Nur so ist die maximale Sicherheit bei der Benutzung des Produkts gewährleistet.



## WARNUNG

### WARNUNG BEI MECHANISCHEN ARBEITEN

Für den Zusammenbau und die Ersteinstellung des Fahrrads sind Fachkenntnisse und spezielles Werkzeug erforderlich. Diese Arbeiten sollten nur die Mitarbeiter einer autorisierten Servicewerkstatt durchführen. Das Fahren mit einem Fahrrad, bei dem die mechanischen Arbeiten nicht korrekt ausgeführt wurden, kann gefährlich sein. Auch scheinbar unwichtige Mängel wie eine nicht angezogene Schraube können später zum Bruch eines Bauteils und so zum Verlust der Kontrolle über das Fahrrad und zu einem Unfall führen. Daher wird es empfohlen, Reparatur und Wartung des Fahrrads immer einer autorisierten Servicewerkstatt zu überlassen. Ihre Sicherheit hängt von der richtigen Wartung des Fahrrads ab. Die Mitarbeiter einer autorisierten Werkstatt verfügen über spezielle Qualifikationen und Kenntnisse.



## WARNUNG

Jegliche Modifikationen können dazu führen, dass der Rahmen, die Gabel oder andere Teile nicht mehr sicher sind. Verwendung nicht genehmigter Bauteile oder falsche Bauteilmontage können zu übermäßigen mechanischen Belastungen des Fahrrads oder seiner Teile führen. Modifikationen des Rahmens, der Gabel oder anderer Bauteile können die Beherrschbarkeit des Fahrrads beeinträchtigen und zu einem Sturz führen. Schleifen, bohren oder feilen Sie Bauteile nicht, entfernen Sie keine zusätzlichen Sicherungselemente, installieren Sie keine inkompatiblen Gabeln und führen Sie keine anderen Modifikationen durch. Bevor Sie Ihr Fahrrad mit einem neuen Zubehörteil ausstatten oder einen Bauteil austauschen, lassen Sie sich von einem Mitarbeiter der Servicewerkstatt beraten, um sich sicher zu sein, dass Kompatibilität und Sicherheit eingehalten werden.

# FAHRRADKATEGORIE

## e-Blizzard INT2

Das Mountainbike verfügt über eine hintere Federung und wurde für Standard-, Renn-, Cross-Country- und Singletrack-Trail-Fahrten konstruiert, wenn die Betriebsbedingungen Typ 3 eingehalten werden:

## Betriebsbedingungen Typ 3

Zum Fahren auf schmalen Wegen, Passieren von kleinen Hindernissen in mittelschwerem Gelände sowie Befahren der Abschnitte mit kurzzeitigem Verlust der Bodenhaftung der Reifen; Sprünge und Drops kleiner als 61 cm (24“).



# VORBEUGUNG VON BESCHÄDIGUNGEN

Wird das Fahrrad in einem Karton transportiert, vergewissern Sie sich, dass es gut geschützt wird, z. B. durch weichen Schaumstoff. Vergewissern Sie sich, dass der Rahmen nicht durch Fremdkörper oder starken Druck beschädigt werden kann. Beachten Sie bitte, dass die Garantie nicht Beschädigungen durch Transport umfasst.

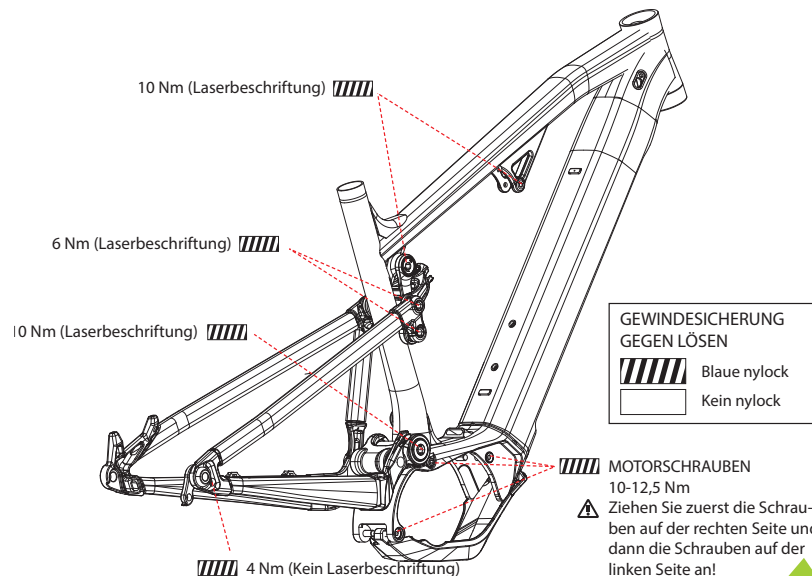
# WARTUNGSINTERVALLE

- Große Wartung – Im Service-Center 1× jährlich oder nach 200 Fahrstunden.
- Überprüfung aller beweglichen Bauteile auf festen Sitz vor jeder Fahrt. Halten Sie die vorgeschriebenen Anzugsmomente der einzelnen Verbindungen konsequent ein (siehe Schema unten).
- Schmierung der Lager und Bolzen mindestens halbjährlich.
- Den genauen Service- und Wartungsplan konsultieren Sie mit Ihrem Händler, der ihn je nach Modell und Beanspruchung Ihres Fahrrades anpasst. Die oben genannten Intervalle sind die empfohlenen maximalen Wartungsintervalle Ihres Fahrrades, sie sollten keinesfalls verlängert werden. Im Falle einer intensiveren Nutzung des Fahrrades oder auf Empfehlung des Händlers sollten die Wartungsintervalle verkürzt bzw. der Umfang der Wartungsarbeiten erweitert werden. Dies gilt zum Beispiel, wenn das Fahrrad unter schlechteren klimatischen Bedingungen oder in schwerem Gelände betrieben wird oder wenn es mit spezifischen Bauteilen ausgestattet ist, für die vom Hersteller andere Wartungsintervalle und ein anderer Umfang der regelmäßigen Wartung festgelegt wurden (genaue Anweisungen erhalten Sie von Ihrem Händler).



## WARNUNG

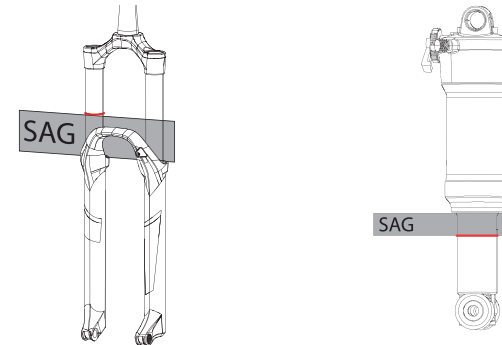
Nichteinhaltung der Wartungsintervalle und der vorgeschriebenen Anzugsmomente kann zum Verlust der Garantie führen.



# EINSTELLEN DES DÄMPFERS UND DER GABEL

## EINSTELLEN DER GABEL- UND DÄMPFERHÄRTE (SAG)

- Abhängig vom Fahrstil und der Verwendungsart sollte sich der SAG im Bereich von 20-30 % bewegen.
- Diese Prozentsätze sind direkt auf dem Dämpferkörper oder auf der Innenseite des rechten Gabelbeins angegeben.
- Die Gabel und der Dämpfer müssen bei jedem Einstellen entsperrt werden.
- Verschieben Sie den Anzeigegummiring am Innenfuß der Gabel und die Kolbenstange des Dämpfers zur Staubbichtung.
- Setzen Sie sich mit Ihrem gesamten Gewicht auf das Fahrrad und steigen Sie anschließend ab, ohne das Fahrrad zum Schwingen zu bringen.
- Überprüfen Sie die Ringposition und vergewissern Sie sich, dass die Gabel und der Dämpfer nach den in der Tabelle (siehe unten) angeführten Werten eingestellt sind, bzw. passen Sie den Druck in der Gabel nach Bedarf an.



## EINSTELLEN DES GABEL- UND DÄMPFERVERSATZES

- Versatz bezeichnet die Geschwindigkeit, mit welcher die Gabel oder der Dämpfer nach einem absorbierten Aufprall in ihre ursprüngliche Position zurückkehren. Die Regulierung des Versatzes befindet sich normalerweise auf dem Körper des Dämpfers oder auf der Unterseite des Gabelfußes.
- Fahren Sie im Sattel sitzend von einer 10 – 15 cm hohen Kante herunter.
- Wippt der Dämpfer 1-2 Mal, ist die Einstellung richtig.
- Wippt der Dämpfer mehr als 3 Mal, ist der Versatz zu groß eingestellt.
- Wippt er nicht, ist der Versatz zu klein eingestellt.

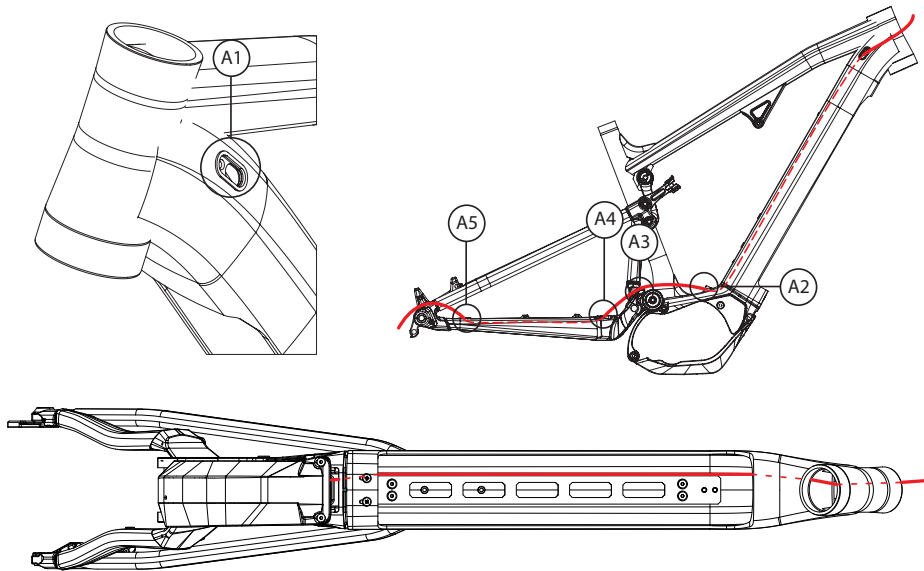
# WARTUNG

## AUSTAUSCH DER SEILZÜGE UND SCHLÄUCHE

Im Inneren der Rahmenkonstruktion des Fahrrads befinden sich Führungstunnel, die einen einfachen und schnellen Austausch der Seilzüge und Schläuche in deren Gesamtlänge ohne Unterbrechung ermöglichen.

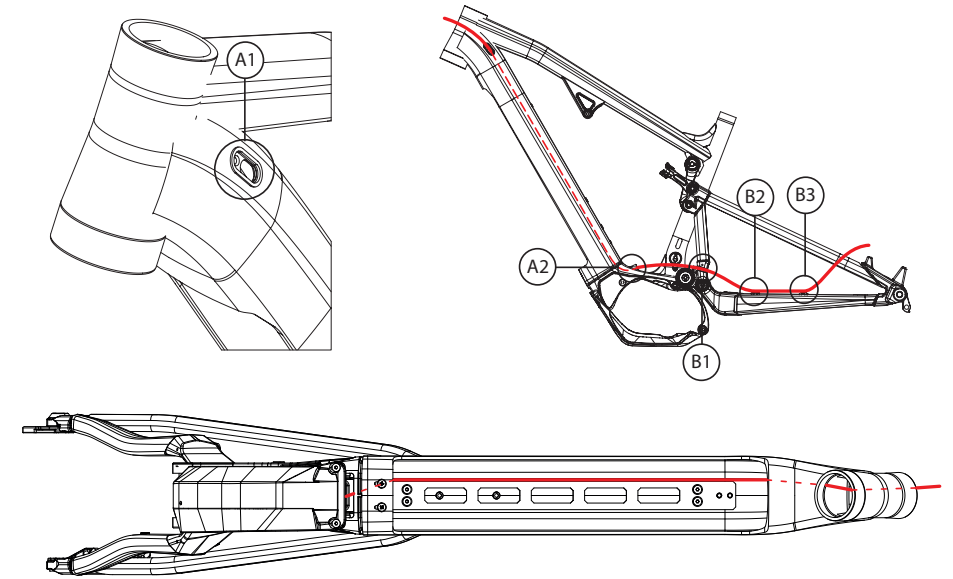
### 1 AUSTAUSCH DES SEILZUGES FÜR DAS HINTERE SCHALTWERK

- 1.1 Ziehen Sie den alten Seilzug aus der Führung im Rahmen.
- 1.2 Schieben Sie den neuen Seilzug durch die Öffnung **A1** in den Rahmen und durch die Öffnung **A2** nach außen.
- 1.3 Befestigen Sie den Seilzug mit einem Kabelbinder an der Halterung **A3**.
- 1.4 Schieben Sie den Seilzug durch die Öffnung **A4** in den Hinterbau und durch die Öffnung **A5** nach außen.



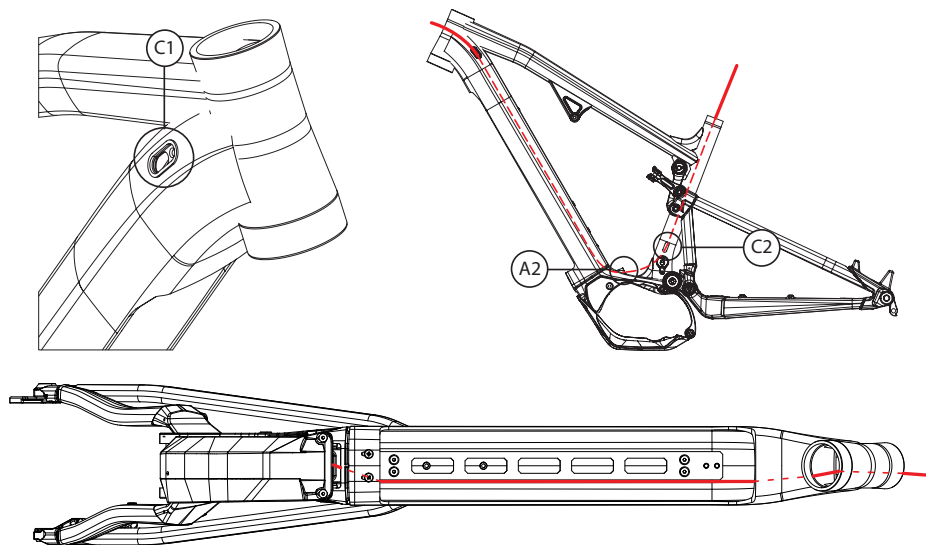
### 2 AUSTAUSCH DES HYDRAULIKSCHLAUCHS DER HINTERBREMSE

- 2.1 Ziehen Sie den alten Schlauch aus der Führung im Rahmen.
- 2.2 Schieben Sie den neuen Schlauch durch die Öffnung **A1** in den Rahmen und durch die Öffnung **A2** nach außen.
- 2.3 Befestigen Sie den Seilzug mit einem Kabelbinder an der Halterung **B1**.
- 2.4 Befestigen Sie den Seilzug mit Kabelbindern an den Halterungen **B2** und **B3**.



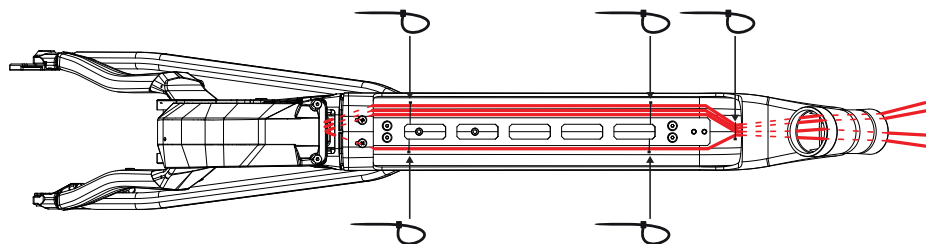
### 3 AUSTAUSCH DES SEILZUGES DER TELESKOP-SATTELSTÜTZE

- 3.1 Ziehen Sie den alten Seilzug aus der Führung im Rahmen.
- 3.2 Schieben Sie den neuen Seilzug durch die Öffnung **C1** in den Rahmen und durch die Öffnung **A2** nach außen.
- 3.3 Schieben Sie den Seilzug durch die Öffnung **C2** und durch das Sattelrohr.



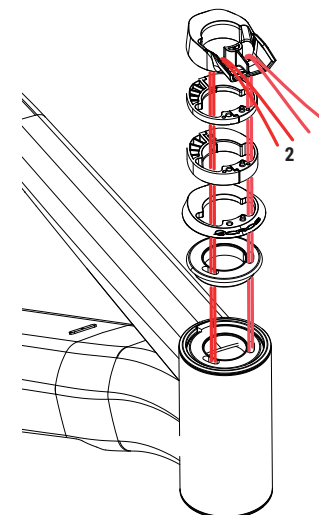
### 4 BEFESTIGUNG DER SEILZÜGE, DES HYDRAULIKSCHLAUCHS UND DES DISPLAYKABELS

- 4.1 Befestigen Sie die Seilzüge, den Hydraulikschlauch und das Displaykabel mit Kabelbindern an der Leiste der Docking-Station.
- 4.2 Ziehen Sie den Seilzug der Teleskop-Sattelstütze so fest, dass er sich bewegen lässt.
- 4.3 Ziehen Sie den Schaumstoffüberzug **Jagwire SFA07A5M** in Länge des Steuersatzes über die Seilzüge, den Hydraulikschlauch und das Displaykabel.



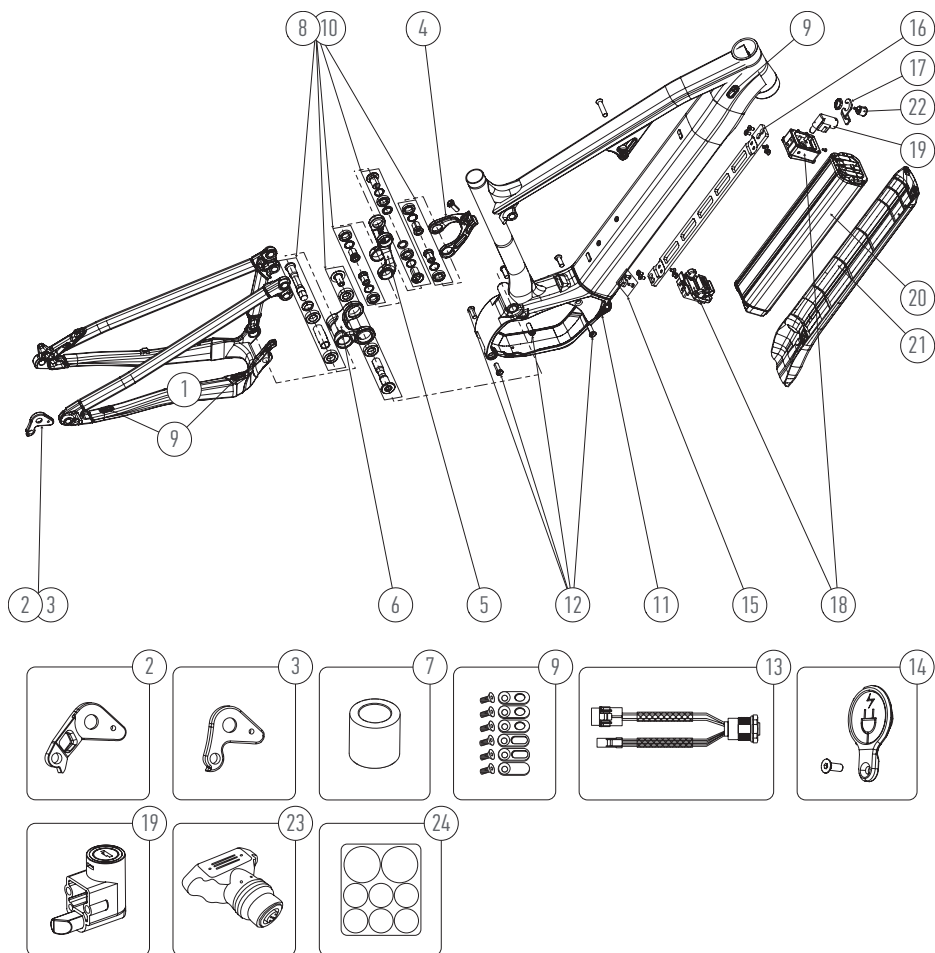
### 5 DURCHZIEHEN DER SEILZÜGE, DES HYDRAULIKSCHLAUCHS UND DES DISPLAYKABELS DURCH DEN STEUERSATZ UND DIE DISTANZRINGE

- 5.1 Ziehen Sie die Seilzüge, den Hydraulikschlauch und das Displaykabel durch die Lagerabdeckung des Steuersatzes und die Distanzringe, sodass der Seilzug der Teleskop-Sattelstütze und das Displaykabel von vorne gesehen rechts liegen (**1**).
- 5.2 Die Steuerseilzüge und den Hydraulikschlauch der hinteren Bremse so verlegen, dass sie von vorne gesehen links liegen (**2**).



#### KOMPATIBILITÄT

Brems Scheibe	Front	Ø 180 - 203 mm
	Rear	Ø 180 - 203 mm
Reifen		max. 29" x 2,6"
Kettenblatt	1x	max. Anzahl der Zähne 36
Steuersatz		BC 1-1/8" *1.5" ACROS AZX-220 ZS44, BLOCK-LOCK
Innenlager		Shimano STePS Middle Drive Unit
Sattelschelle		Ø 34.9 mm
Sattelstütze	Ø 30.9 mm	Mindesteinschub 100 mm
Dämpfer	Hub 140 mm	210 x 55 mm
		Körper: 8 x 22.2 mm
		Kolbenstange: 8 x 14 mm
Hintere feste Achse		Shimano BOOST 12 x 148 mm



## ORIGINAL-ZUBEHÖR

NR.	BESCHREIBUNG	BFI-BESTELLCODE
1	KETTENSCHUTZ	087.8001.00001-196
2	HAKEN SCHALTWERK SHIMANO DIRECT MOUNT	013.0002.00089-377
3	HAKEN SCHALTWERK SHIMANO/SRAM	013.0002.00137-372
4	RM SMART LINK UNI - 7134070180003	013.0003.00090-372
5	RM ROCKER LINK, OBERE SCHWINGE - 7321030190003	013.0003.00091-372
6	RM LOW LINK, UNTERE SCHWINGE - 7321040060603	013.0003.00094-372
7	ADAPTER FÜR DIE MONTAGE VON ROCK SHOX STOSSDÄMPFERN	006.0000.00188-367
8	KOMPLETTER LAGERSATZ [4X 6902V-2RS, 6X 6802V-2RS]	013.0003.00088-372
9	SCHALT- UND BREMSINNENFÜHRUNGSSATZ	013.0003.00095-372
10	KOMPLETTER BOLZENSATZ	013.0003.00096-372
11	SKID PLATE	013.0019.00001-372
12	SCHRAUBENSATZ DER MOTORBEFESTIGUNG	598.1303.00022
13	LADEANSCHLUSS	095.0008.00019-396
14	ANSCHLUSSABDECKUNG	095.0010.00023-372
15	COVER LOCKHOLD	013.0017.00016-372
16	DOCKING PLATE	095.0010.00018-372
17	SCHALTERHALTER	095.0010.00019-372
18	BATTERIEHALTER	095.0013.00022-396
19	BATTERIEHALTERSCHLOSS	098.0002.00093-276
20	BATTERIE 503 WH	095.0003.00073-396
21	BATTERIEABDECKUNG	013.0020.00003-196
22	SCHALTER	095.0016.00003-396
23	LADEADAPTER	095.0012.00007-396
24	SCHUTZAUFKLEBERSET	087.7000.00009-196



### SMART-TIPPS

Zur Verbesserung der Fahreigenschaften und zur Vorbeugung von Reifenschäden empfehlen wir die Montage eines schlauchlosen Reifensystems.

# #INTRAILWETRUST

Rock Machine ist eine registrierte Handelsmarke der  
BIKE FUN International

---

Areál Tatry 1445/2  
742 21 Kopřivnice

---

[www.rockmachine.us](http://www.rockmachine.us)