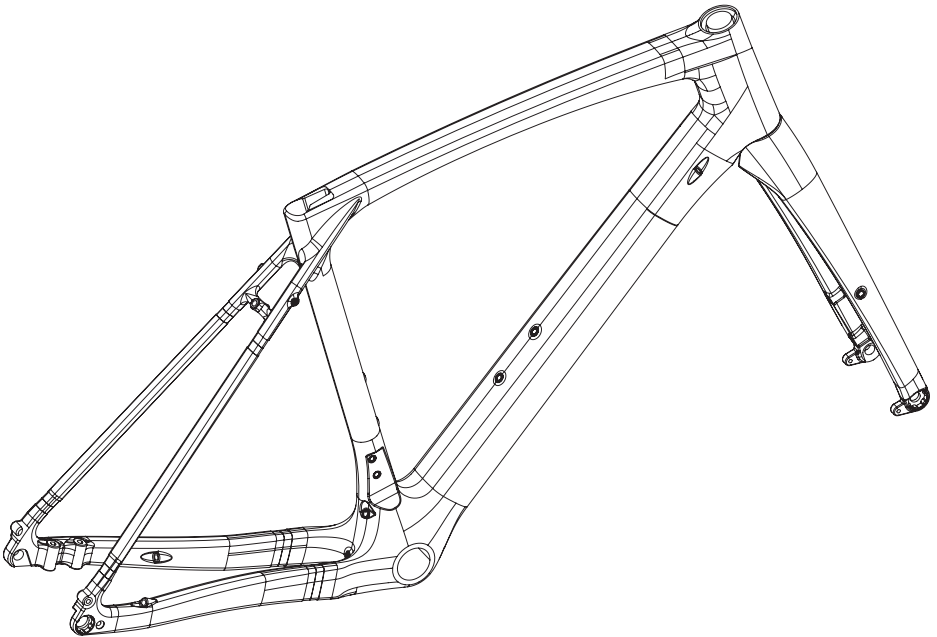


WARTUNGS- HANDBUCH ROCK MACHINE PD-FK-15



WARTUNGSHANDBUCH ROCK MACHINE

Rock Machine gratuliert Ihnen zum Kauf Ihres neuen Produkts. Bei Materialauswahl und Verarbeitung achten wir in unserem Unternehmen auf höchste Qualität, Lebensdauer und Funktionalität. Unser Name ist ein Symbol für bestechendes Erscheinungsbild, Konzept und Design.

Um Ihr hochwertiges Rock-Machine-Produkt uneingeschränkt genießen zu können und noch viele Jahre Spaß am Fahren zu haben, müssen Sie gewisse Regeln einzuhalten, die in der Bedienungsanleitung festgelegt und spezifiziert sind. Diese haben Sie zusammen mit Ihrem Fahrrad erhalten.

Rock Machine liefert hochwertige Fahrräder ausschließlich an Fachhändler. Diese Produkte sind bereits teilweise vormontiert.

Das Fahrrad darf ausschließlich von einem autorisierten Rock-Machine-Händler in den fahrtüchtigen Zustand versetzt werden. Dies betrifft insbesondere die Grundeinstellung der gefederten Bauteile, des Umwerfers, Schaltwerks und der Bremssysteme. Nur so ist die maximale Sicherheit bei der Benutzung des Produkts gewährleistet.



WARNUNG

WARNUNG BEI MECHANISCHEN ARBEITEN

Für den Zusammenbau und die Ersteinstellung des Fahrrads sind Fachkenntnisse und spezielles Werkzeug erforderlich. Diese Arbeiten sollten nur die Mitarbeiter einer autorisierten Servicewerkstatt durchführen. Das Fahren mit einem Fahrrad, bei dem die mechanischen Arbeiten nicht korrekt ausgeführt wurden, kann gefährlich sein. Auch scheinbar unwichtige Mängel wie eine nicht angezogene Schraube können später zum Bruch eines Bauteils und so zum Verlust der Kontrolle über das Fahrrad und zu einem Unfall führen. Daher wird es empfohlen, Reparatur und Wartung des Fahrrads immer einer autorisierten Servicewerkstatt zu überlassen. Ihre Sicherheit hängt von der richtigen Wartung des Fahrrads ab. Die Mitarbeiter einer autorisierten Werkstatt verfügen über spezielle Qualifikationen und Kenntnisse.



WARNUNG

Jegliche Modifikationen können dazu führen, dass der Rahmen, die Gabel oder andere Teile nicht mehr sicher sind. Verwendung nicht genehmigter Bauteile oder falsche Bauteilmontage können zu übermäßigen mechanischen Belastungen des Fahrrads oder seiner Teile führen. Modifikationen des Rahmens, der Gabel oder anderer Bauteile können die Beherrschbarkeit des Fahrrads beeinträchtigen und zu einem Sturz führen. Schleifen, bohren oder feilen Sie Bauteile nicht, entfernen Sie keine zusätzlichen Sicherungselemente, installieren Sie keine inkompatiblen Gabeln und führen Sie keine anderen Modifikationen durch. Bevor Sie Ihr Fahrrad mit einem neuen Zubehörteil ausstatten oder einen Bauteil austauschen, lassen Sie sich von einem Mitarbeiter der Servicewerkstatt beraten, um sich sicher zu sein, dass Kompatibilität und Sicherheit eingehalten werden.

FAHRRADKATEGORIE

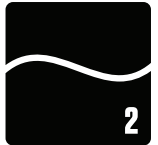
Gravelride CRB

Das Fahrrad wurde für die Verwendung unter Betriebsbedingungen Typ 2 konstruiert.

Betriebsbedingungen Typ 2

Zum Fahren auf Straßen oder abseits von Straßen, mit Sprüngen bis zu 15 cm (6 in.).

Zum Fahren im gegliederten Gelände mit kurzzeitigem Verlust der Bodenhaftung der Reifen. Sprünge oder Drops kleiner als 15 cm (6 in.).



VORBEUGUNG VON BESCHÄDIGUNGEN

Wird das Fahrrad in einem Karton transportiert, vergewissern Sie sich, dass es gut geschützt wird, z. B. durch weichen Schaumstoff. Vergewissern Sie sich, dass der Rahmen nicht durch Fremdkörper oder starken Druck beschädigt werden kann. Beachten Sie bitte, dass die Garantie nicht Beschädigungen durch Transport umfasst.

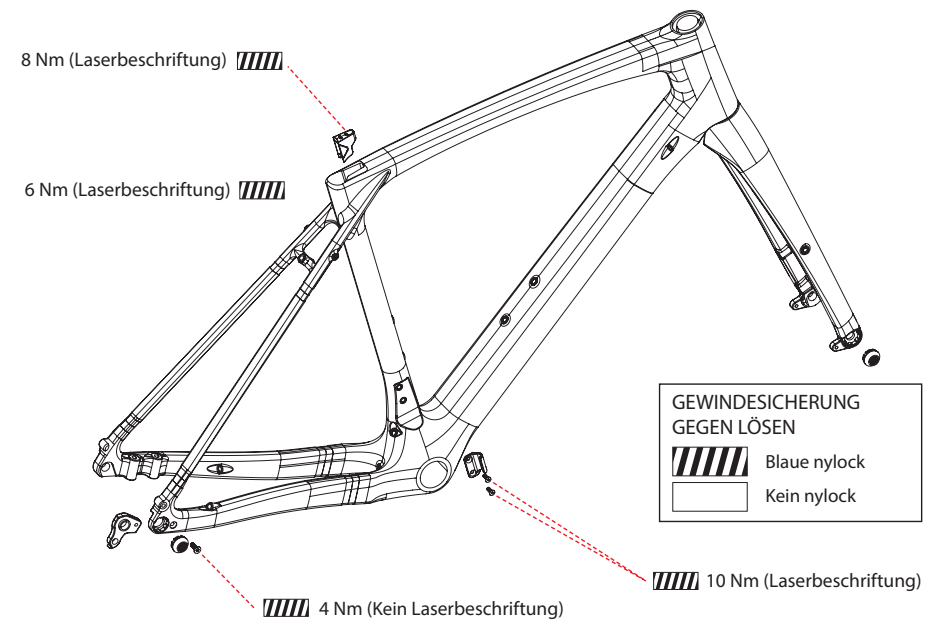
WARTUNGSINTERVALLE

- Große Wartung – Im Service-Center 1× jährlich oder nach 200 Fahrstunden.
- Überprüfung aller beweglichen Bauteile auf festen Sitz vor jeder Fahrt. Halten Sie die vorgeschriebenen Anzugsmomente der einzelnen Verbindungen konsequent ein (siehe Schema unten).
- Schmierung der Lager und Bolzen mindestens halbjährlich.
- Den genauen Service- und Wartungsplan konsultieren Sie mit Ihrem Händler, der ihn je nach Modell und Beanspruchung Ihres Fahrrades anpasst. Die oben genannten Intervalle sind die empfohlenen maximalen Wartungsintervalle Ihres Fahrrades, sie sollten keinesfalls verlängert werden. Im Falle einer intensiveren Nutzung des Fahrrads oder auf Empfehlung des Händlers sollten die Wartungsintervalle verkürzt bzw. der Umfang der Wartungsarbeiten erweitert werden. Dies gilt zum Beispiel, wenn das Fahrrad unter schlechteren klimatischen Bedingungen oder in schwerem Gelände betrieben wird oder wenn es mit spezifischen Bauteilen ausgestattet ist, für die vom Hersteller andere Wartungsintervalle und ein anderer Umfang der regelmäßigen Wartung festgelegt wurden (genaue Anweisungen erhalten Sie von Ihrem Händler).



WARNUNG

Nichteinhaltung der Wartungsintervalle und der vorgeschriebenen Anzugsmomente kann zum Verlust der Garantie führen.



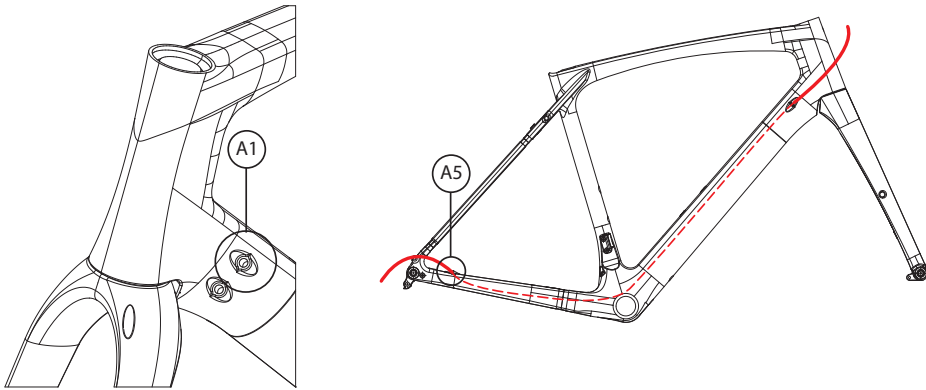
WARTUNG

AUSTAUSCH DER SEILZÜGE UND SCHLÄUCHE

Im Inneren der Rahmenkonstruktion des Fahrrads befinden sich Führungstunnel, die einen einfachen und schnellen Austausch der Seilzüge und Schläuche in deren Gesamtlänge ohne Unterbrechung ermöglichen.

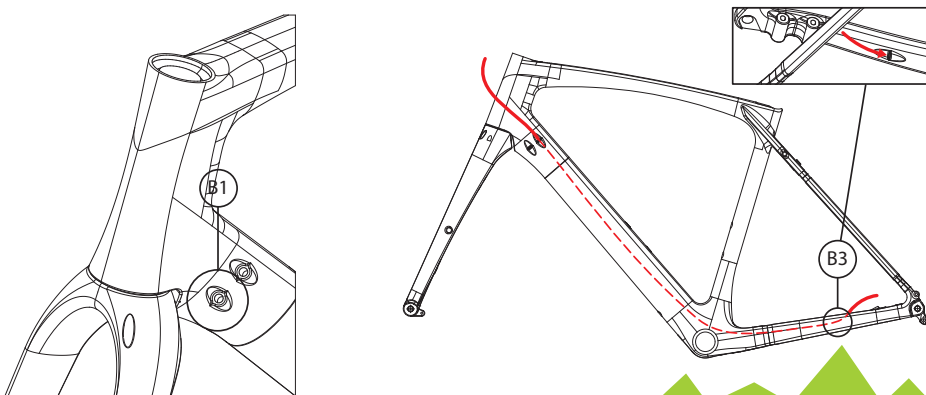
1 AUSTAUSCH DES SEILZUGES FÜR DAS HINTERE SCHALTWERK

- 1.1 Ziehen Sie den alten Seilzug aus der Führung im Rahmen.
- 1.2 Schieben Sie den neuen Seilzug durch die Öffnung **A1** in den Rahmen und durch die Öffnung **A2** nach außen.



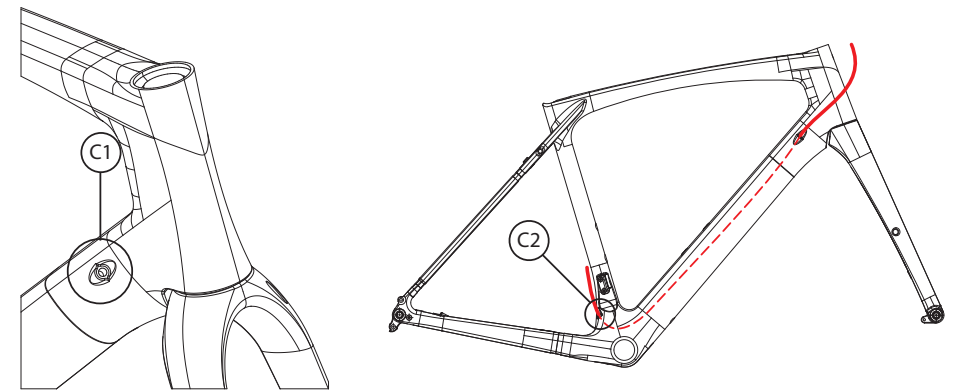
2 AUSTAUSCH DES HYDRAULIKSCHLAUCHS DER HINTERBREMSE

- 2.1 Ziehen Sie den alten Schlauch aus der Führung im Rahmen.
- 2.2 Schieben Sie den neuen Schlauch durch die Öffnung **B1** in den Rahmen und durch die Öffnung **B2** nach außen.



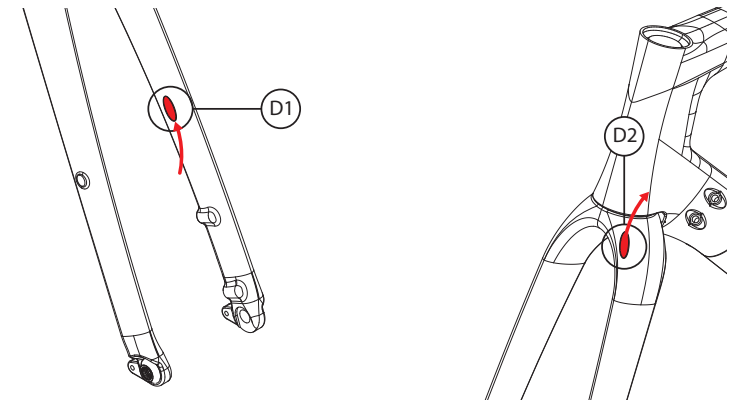
3 AUSTAUSCH DES SEILZUGES DES UMWERFERS

- 3.1 Ziehen Sie den alten Seilzug aus der Führung im Rahmen.
- 3.2 Schieben Sie den neuen Seilzug durch die Öffnung **C1** in den Rahmen und durch die Öffnung **C2** nach außen.



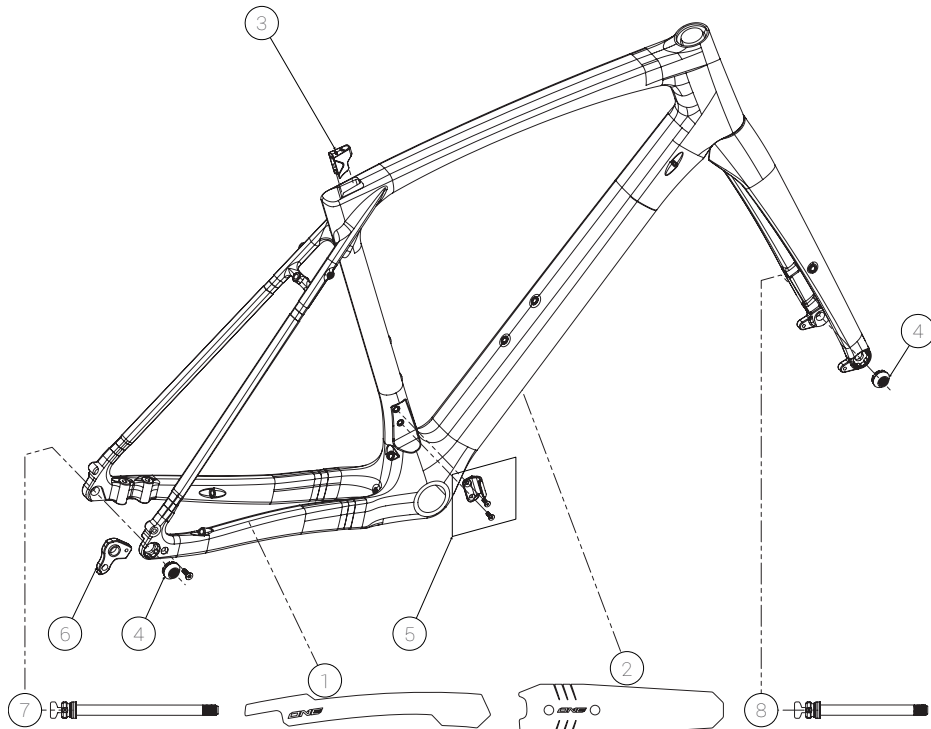
4 AUSTAUSCH DES HYDRAULIKSCHLAUCHS DER VORDERBREMSE

- 4.1 Ziehen Sie den alten Schlauch aus der Führung im Rahmen.
- 4.2 Schieben Sie den neuen Schlauch durch die Öffnung **D1** in den Rahmen und durch die Öffnung **D2** nach außen.



KOMPATIBILITÄT

Brems Scheibe	Vorne	Ø 140 - 160 mm
	Hinten	Ø 140 - 160 mm
Reifen		max. 700 x 50C
Kettenblatt		max. Anzahl der Zähne 42
Steuersatz		Orbit C-40 NO.42 Sealed
Innenlager		Euro BB 68 mm
Sattelschelle		Integrierte
Sattelstütze	Ø 27,2 mm	Mindesteinschub 100 mm
Hintere feste Achse		12 x 142 mm



ORIGINAL-ZUBEHÖR

NR.	BESCHREIBUNG	BFI-BESTELLCODE
1	KETTENSCHUTZ	087.8000.00023-196
2	SCHUTZAUFKLEBER UNTEREN RAHMENROHRS	087.4000.00002-196
3	INTEGRIERTES SATTELSCHLENSCHLOSS	013.0018.00002-398
4	SCHALTAUGEN- UND GABELMUTTERN	013.0002.00151-398
5	HALTER DES VORDEREN UMWERFERS SHIMANO/SRAM	013.0017.00019-398
6	HAKEN SCHALTWERK SHIMANO/SRAM	013.0002.00143-398
7	HINTERE FESTE ACHSE	059.0008.00041-196
8	VORDERE FESTE ACHSE	059.0008.00040-196



SMART-TIPPS

Zur Verbesserung der Fahreigenschaften und zur Vorbeugung von Reifenschäden empfehlen wir die Montage eines schlauchlosen Reifensystems.

#INTRAILWETRUST

Rock Machine ist eine registrierte Handelsmarke der
BIKE FUN International

Areál Tatry 1445/2
742 21 Kopřivnice

www.rockmachine.us